



Catálogo
OTORRINO

setormed®
Vidas inspiram nossa história

DESENVOLVIMENTO E INOVAÇÃO

A **Setormed**, localizada na cidade de São Carlos, atua desde 2011 em território nacional, desenvolvendo produtos de alta tecnologia para procedimentos cirúrgicos. Buscamos entregar mais segurança para os profissionais de saúde e tornar acessível a medicina de alta tecnologia para a população.

Missão

COLABORAR de forma ativa e incansável, para o engrandecimento da indústria nacional de **DISPOSITIVOS MÉDICOS** no cenário global.

Visão

ATENDER nossos clientes e toda a sociedade com produtos e serviços de **ALTA QUALIDADE**, gerando valor com sustentabilidade para toda nossa cadeia de relacionamento.

Valor

ALTA PRODUTIVIDADE com qualidade, bem-estar, verdade e gratidão são os pilares dos valores encontrados em nosso dia a dia, aqui, na **SETORMED**.

OTORRINO

ÍNDICE

Lâminas de Shaver - TIPO 05	04
Lâminas de Shaver - TIPO 06	05
Lâminas de Shaver - TIPO 07	06
Lâminas de Shaver - TIPO 09	07
Lâminas de Shaver - TIPO 12	08
Lâminas de Shaver - TIPO 19	09
Oto-Endoscopic	10
Ponteira Halley	11
Ponteira de Ablação	12
Splint Nasal	13
Kit para Debridação Óssea	14
Kit Cânula Miringotomia	16
Kit Fess	17
Kit Nasomed	18
Kit Cânula ST	19
Fibra Óptica	20
Ferramentas para Drill	21



Indicações e Funções
dos produtos, vide
instrução de uso.

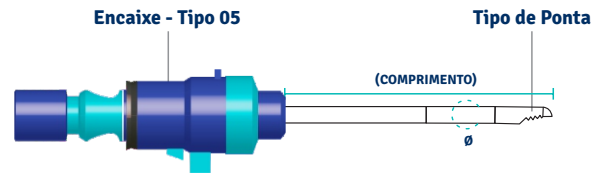


Lâminas de Shaver

Cânulas de Debridação



TIPO 05 Setormed



ESPECIFICAÇÕES DE LÂMINA RETA

Registro Anvisa: 80777280102

- 159 05 01 09 - Ø 2,5 x 80mm, INC
- 159 05 03 10 - Ø 2,5 x 115mm, INC
- 159 05 06 09 - Ø 3,0 x 115mm, INC
- 159 05 07 09 - Ø 3,5 x 80mm, INC
- 159 05 08 09 - Ø 3,5 x 95mm, INC
- 159 05 09 09 - Ø 3,5 x 115mm, INC
- 159 05 07 05 - Ø 3,5 x 80mm, BR

ESPECIFICAÇÕES DE LÂMINA CURVA

Registro Anvisa: 80777280064

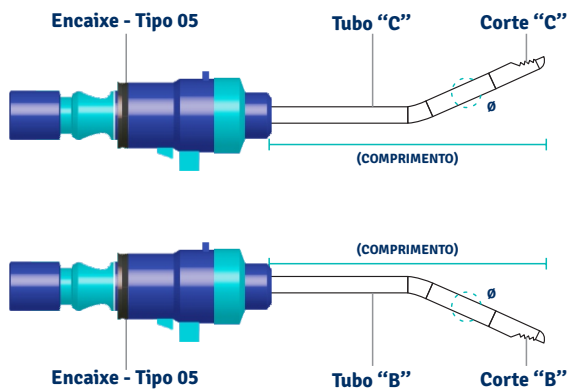
Especificações:

- 076 05 01 04 - Tubo 12° C, Corte C, 95 x Ø4,0
- 076 05 04 04 - Tubo 12° B, Corte B, 95 x Ø4,0
- 076 05 49 04 - Tubo 12° C, Corte C, 115 x Ø4,0
- 076 05 52 04 - Tubo 12° B, Corte B, 115 x Ø4,0

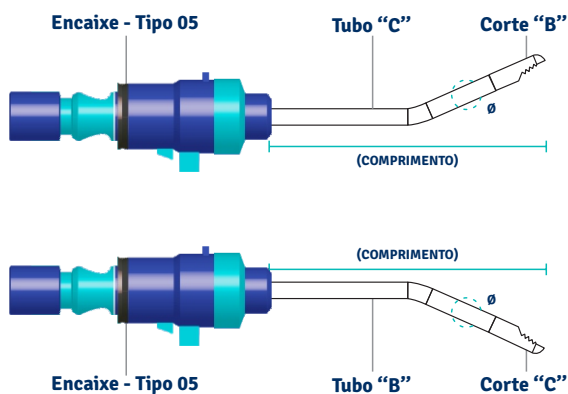
- 076 05 17 04 - Tubo 40° C, Corte C, 95 x Ø4,0
- 076 05 20 04 - Tubo 40° B, Corte B, 95 x Ø4,0
- 076 05 53 04 - Tubo 40° C, Corte C, 115 x Ø4,0
- 076 05 56 04 - Tubo 40° B, Corte B, 115 x Ø4,0

- 076 05 33 04 - Tubo 60° C, Corte C, 95 x Ø4,0
- 076 05 36 04 - Tubo 60° B, Corte B, 95 x Ø4,0
- 076 05 57 04 - Tubo 60° C, Corte C, 115 x Ø4,0
- 076 05 60 04 - Tubo 60° B, Corte B, 115 x Ø4,0

CORTES PARA DENTRO



CORTES PARA FORA



Especificações:

- 076 05 02 04 - Tubo 12° C, Corte B, 95 x Ø4,0
- 076 05 03 04 - Tubo 12° B, Corte C, 95 x Ø4,0
- 076 05 50 04 - Tubo 12° C, Corte B, 115 x Ø4,0
- 076 05 51 04 - Tubo 12° B, Corte C, 115 x Ø4,0

- 076 05 18 04 - Tubo 40° C, Corte B, 95 x Ø4,0
- 076 05 19 04 - Tubo 40° B, Corte C, 95 x Ø4,0
- 076 05 54 04 - Tubo 40° C, Corte B, 115 x Ø4,0
- 076 05 55 04 - Tubo 40° B, Corte C, 115 x Ø4,0

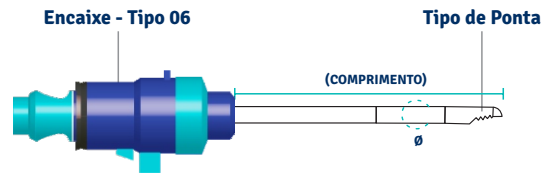
- 076 05 34 04 - Tubo 60° C, Corte B, 95 x Ø4,0
- 076 05 35 04 - Tubo 60° B, Corte C, 95 x Ø4,0
- 076 05 58 04 - Tubo 60° C, Corte B, 115 x Ø4,0
- 076 05 59 04 - Tubo 60° B, Corte C, 115 x Ø4,0

Lâminas de Shaver

Cânulas de Debridação



TIPO 06 (compat. Dyonics)



ESPECIFICAÇÕES DE LÂMINA RETA Registro Anvisa: 80777280102

- 159 06 01 09 - Ø 2,5 x 80mm, INC
- 159 06 03 10 - Ø 2,5 x 115mm, INC
- 159 06 06 09 - Ø 3,0 x 115mm, INC
- 159 06 07 09 - Ø 3,5 x 80mm, INC
- 159 06 08 09 - Ø 3,5 x 95mm, INC
- 159 06 09 09 - Ø 3,5 x 115mm, INC
- 159 06 07 05 - Ø 3,5 x 80mm, BR

ESPECIFICAÇÕES DE LÂMINA CURVA Registro Anvisa: 80777280064

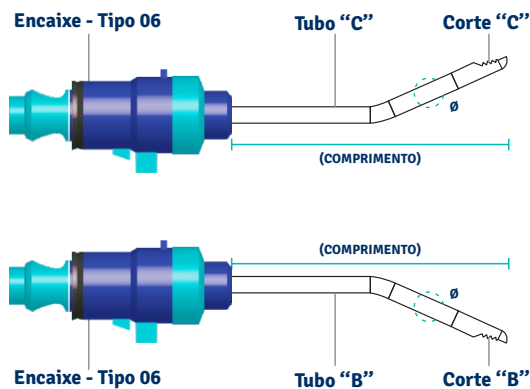
Especificações:

- 076 06 01 04 - Tubo 12° C, Corte C, 95 x Ø4,0
- 076 06 04 04 - Tubo 12° B, Corte B, 95 x Ø4,0
- 076 06 49 04 - Tubo 12° C, Corte C, 115 x Ø4,0
- 076 06 52 04 - Tubo 12° B, Corte B, 115 x Ø4,0

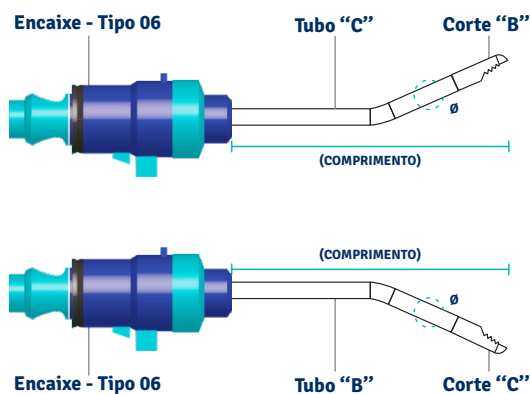
- 076 06 17 04 - Tubo 40° C, Corte C, 95 x Ø4,0
- 076 06 20 04 - Tubo 40° B, Corte B, 95 x Ø4,0
- 076 06 53 04 - Tubo 40° C, Corte C, 115 x Ø4,0
- 076 06 56 04 - Tubo 40° B, Corte B, 115 x Ø4,0

- 076 06 33 04 - Tubo 60° C, Corte C, 95 x Ø4,0
- 076 06 36 04 - Tubo 60° B, Corte B, 95 x Ø4,0
- 076 06 57 04 - Tubo 60° C, Corte C, 115 x Ø4,0
- 076 06 60 04 - Tubo 60° B, Corte B, 115 x Ø4,0

CORTES PARA DENTRO



CORTES PARA FORA



Especificações:

- 076 06 02 04 - Tubo 12° C, Corte B, 95 x Ø4,0
- 076 06 03 04 - Tubo 12° B, Corte C, 95 x Ø4,0
- 076 06 50 04 - Tubo 12° C, Corte B, 115 x Ø4,0
- 076 06 51 04 - Tubo 12° B, Corte C, 115 x Ø4,0

- 076 06 18 04 - Tubo 40° C, Corte B, 95 x Ø4,0
- 076 06 19 04 - Tubo 40° B, Corte C, 95 x Ø4,0
- 076 06 54 04 - Tubo 40° C, Corte B, 115 x Ø4,0
- 076 06 55 04 - Tubo 40° B, Corte C, 115 x Ø4,0

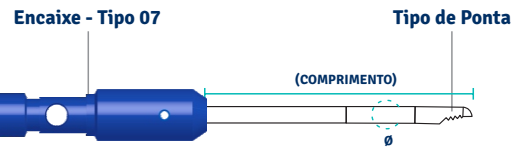
- 076 06 34 04 - Tubo 60° C, Corte B, 95 x Ø4,0
- 076 06 35 04 - Tubo 60° B, Corte C, 95 x Ø4,0
- 076 06 58 04 - Tubo 60° C, Corte B, 115 x Ø4,0
- 076 06 59 04 - Tubo 60° B, Corte C, 115 x Ø4,0

Lâminas de Shaver

Cânulas de Debridação



TIPO 07 (compat. Linvatec)



ESPECIFICAÇÕES DE LÂMINA RETA

Registro Anvisa: 80777280102

- 159 07 01 09 - Ø 2,5 x 80mm, INC
- 159 07 03 10 - Ø 2,5 x 115mm, RPC
- 159 07 06 09 - Ø 2,5 x 115mm, INC
- 159 07 07 09 - Ø 3,5 x 80mm, INC
- 159 07 08 09 - Ø 3,5 x 95mm, INC
- 159 07 09 09 - Ø 3,5 x 115mm, INC
- 159 07 07 05 - Ø 3,5 x 80mm, BR

ESPECIFICAÇÕES DE LÂMINA CURVA

Registro Anvisa: 80777280064

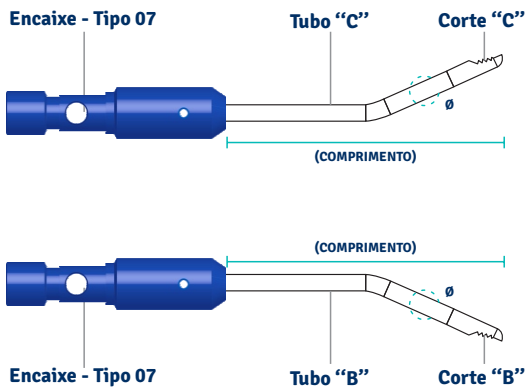
Especificações:

- 076 07 01 04 - Tubo 12° C, Corte C, 95 x Ø4,0
- 076 07 04 04 - Tubo 12° B, Corte B, 95 x Ø4,0
- 076 07 49 04 - Tubo 12° C, Corte C, 115 x Ø4,0
- 076 07 52 04 - Tubo 12° B, Corte B, 115 x Ø4,0

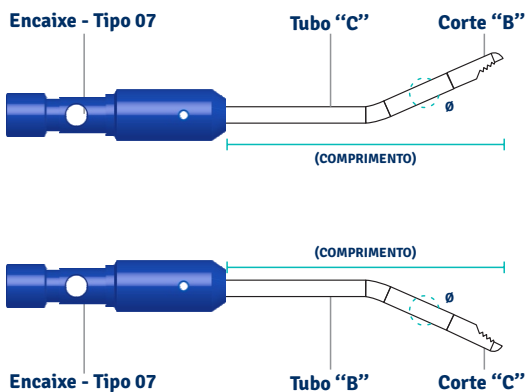
- 076 07 17 04 - Tubo 40° C, Corte C, 95 x Ø4,0
- 076 07 20 04 - Tubo 40° B, Corte B, 95 x Ø4,0
- 076 07 53 04 - Tubo 40° C, Corte C, 115 x Ø4,0
- 076 07 56 04 - Tubo 40° B, Corte B, 115 x Ø4,0

- 076 07 33 04 - Tubo 60° C, Corte C, 95 x Ø4,0
- 076 07 36 04 - Tubo 60° B, Corte B, 95 x Ø4,0
- 076 07 57 04 - Tubo 60° C, Corte C, 115 x Ø4,0
- 076 07 60 04 - Tubo 60° B, Corte B, 115 x Ø4,0

CORTES PARA DENTRO



CORTES PARA FORA



Especificações:

- 076 07 02 04 - Tubo 12° C, Corte B, 95 x Ø4,0
- 076 07 03 04 - Tubo 12° B, Corte C, 95 x Ø4,0
- 076 07 50 04 - Tubo 12° C, Corte B, 115 x Ø4,0
- 076 07 51 04 - Tubo 12° B, Corte C, 115 x Ø4,0

- 076 07 18 04 - Tubo 40° C, Corte B, 95 x Ø4,0
- 076 07 19 04 - Tubo 40° B, Corte C, 95 x Ø4,0
- 076 07 54 04 - Tubo 40° C, Corte B, 115 x Ø4,0
- 076 07 55 04 - Tubo 40° B, Corte C, 115 x Ø4,0

- 076 07 34 04 - Tubo 60° C, Corte B, 95 x Ø4,0
- 076 07 35 04 - Tubo 60° B, Corte C, 95 x Ø4,0
- 076 07 58 04 - Tubo 60° C, Corte B, 115 x Ø4,0
- 076 07 59 04 - Tubo 60° B, Corte C, 115 x Ø4,0

Lâminas de Shaver

Cânulas de Debridação



TIPO 09

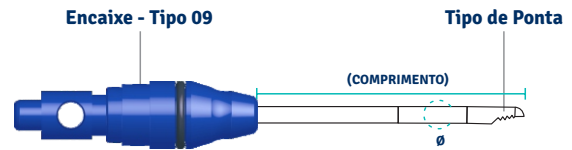
(compat. Odhon/Razek)



INC



BR



ESPECIFICAÇÕES DE LÂMINA RETA

Registro Anvisa: 80777280102

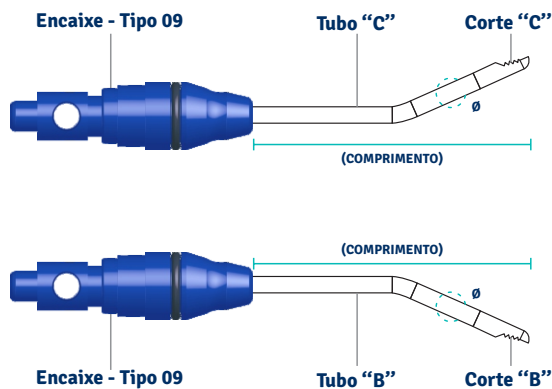
- 159 09 01 09 - Ø2,5 x 80mm, INC
- 159 09 03 10 - Ø 2,5 x 115mm, INC
- 159 09 06 09 - Ø 3,0 x 115mm, INC
- 159 09 07 09 - Ø 3,5 x 80mm, INC
- 159 09 08 09 - Ø 3,5 x 95mm, INC
- 159 09 09 09 - Ø 3,5 x 115mm, INC
- 159 09 07 05 - Ø 3,5 x 80 mm, BR

ESPECIFICAÇÕES DE LÂMINA CURVA

Registro Anvisa: 80777280064

CORTES PARA DENTRO

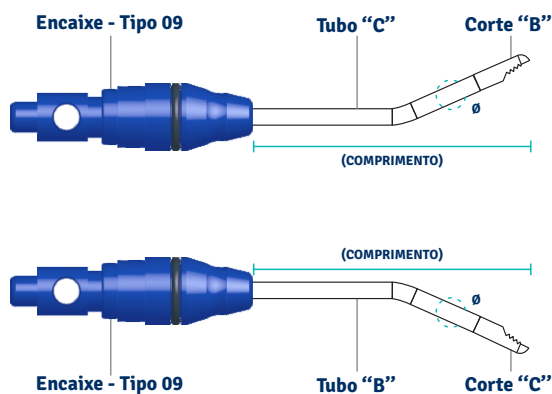
Especificações:



- 076 09 04 04 - Tubo 12° B, Corte B, 95 x Ø4,0
- 076 09 52 04 - Tubo 12° B, Corte B, 115 x Ø4,0
- 076 09 20 04 - Tubo 40° B, Corte B, 95 x Ø4,0
- 076 09 56 04 - Tubo 40° B, Corte B, 115 x Ø4,0
- 076 09 36 04 - Tubo 60° B, Corte B, 95 x Ø4,0
- 076 09 60 04 - Tubo 60° B, Corte B, 115 x Ø4,0

CORTES PARA FORA

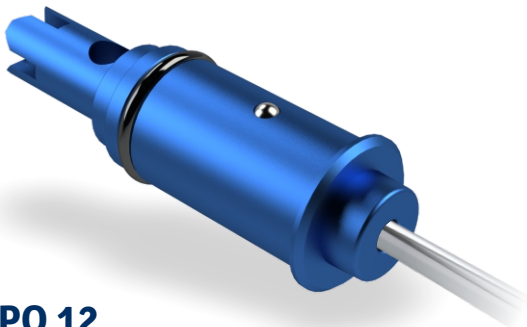
Especificações:



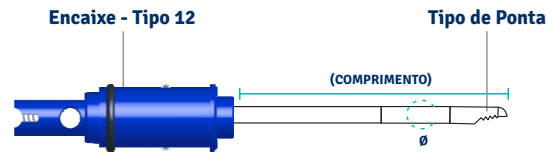
- 076 09 03 04 - Tubo 12° B, Corte C, 95 x Ø4,0
- 076 09 51 04 - Tubo 12° B, Corte C, 115 x Ø4,0
- 076 09 19 04 - Tubo 40° B, Corte C, 95 x Ø4,0
- 076 09 55 04 - Tubo 40° B, Corte C, 115 x Ø4,0
- 076 09 35 04 - Tubo 60° B, Corte C, 95 x Ø4,0
- 076 09 59 04 - Tubo 60° B, Corte C, 115 x Ø4,0

Lâminas de Shaver

Cânulas de Debridação



TIPO 12 (compat. Stryker Fórmula)



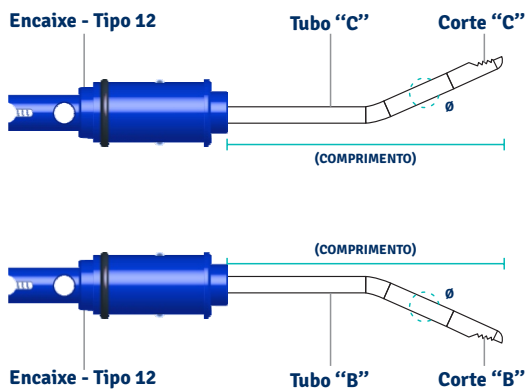
ESPECIFICAÇÕES DE LÂMINA RETA Registro Anvisa: 80777280102

- 159 12 01 09 - Ø2,5 x 80mm, INC
- 159 12 03 10 - Ø 2,5 x 115mm, RPC
- 159 12 06 09 - Ø 3,0 x 115mm, INC
- 159 12 07 09 - Ø 3,5 x 80mm, INC
- 159 12 08 09 - Ø 3,5 x 95mm, INC
- 159 12 09 09 - Ø 3,5 x 115mm, INC
- 159 12 07 05 - Ø 3,5 x 80 mm, BR

ESPECIFICAÇÕES DE LÂMINA CURVA Registro Anvisa: 80777280064

CORTES PARA DENTRO

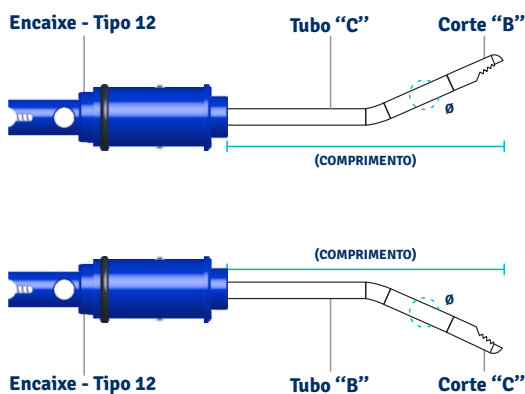
Especificações:



- 076 12 04 04 - Tubo 12° B, Corte B, 95 x Ø4,0
- 076 12 52 04 - Tubo 12° B, Corte B, 115 x Ø4,0
- 076 12 20 04 - Tubo 40° B, Corte B, 95 x Ø4,0
- 076 12 56 04 - Tubo 40° B, Corte B, 115 x Ø4,0
- 076 12 36 04 - Tubo 60° B, Corte B, 95 x Ø4,0
- 076 12 60 04 - Tubo 60° B, Corte B, 115 x Ø4,0

CORTES PARA FORA

Especificações:



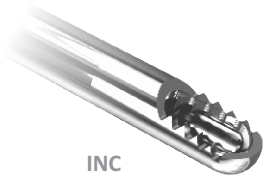
- 076 12 03 04 - Tubo 12° B, Corte C, 95 x Ø4,0
- 076 12 51 04 - Tubo 12° B, Corte C, 115 x Ø4,0
- 076 12 19 04 - Tubo 40° B, Corte C, 95 x Ø4,0
- 076 12 55 04 - Tubo 40° B, Corte C, 115 x Ø4,0
- 076 12 35 04 - Tubo 60° B, Corte C, 95 x Ø4,0
- 076 12 59 04 - Tubo 60° B, Corte C, 115 x Ø4,0

Lâminas de Shaver

Cânulas de Debridação



TIPO 19
(compat. Mini Stryker)



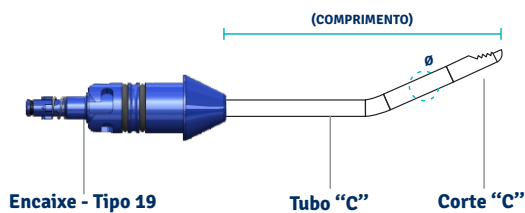
INC

ESPECIFICAÇÕES DE LÂMINA CURVA

Registro Anvisa: 80777280064

CORTES PARA DENTRO

Especificações:

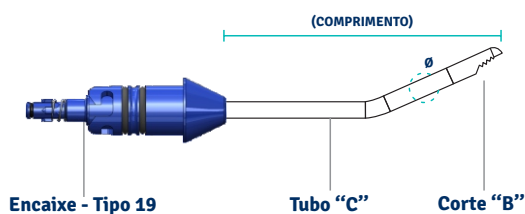


076 19 49 04 - Tubo 12° C, Corte C, 115 x Ø4,0

076 19 53 04 - Tubo 40° C, Corte C, 115 x Ø4,0

CORTES PARA FORA

Especificações:

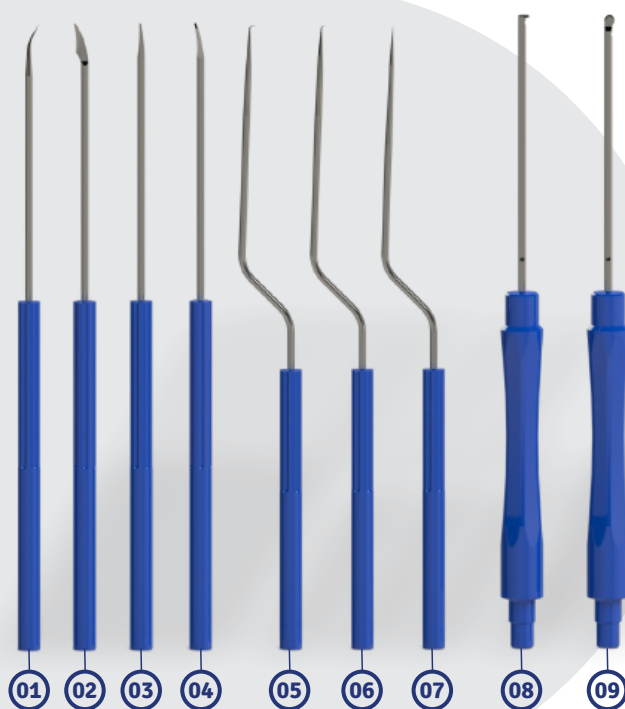


076 19 54 04 - Tubo 40° C, Corte B, 115 x Ø4,0

Oto-Endoscopic

SET Plus

www.
setormed
.com.br



Registro Anvisa: 80777280145

ESPECIFICAÇÕES

OTL-001 - Kit de Cirurgia Otológica

Composição do Kit

- 01** - Estilete baioneta de ponta reta Ø2,0mm x 180mm (01 un);
- 02** - Micro bisturi reto com sistema de aspiração Ø2,2mm x 180mm (01 un);
- 03** - Micro bisturi 90° com sistema de aspiração Ø2,2mm x 180mm (01 un);
- 04** - Estilete-faca para bainha de nervo facial Ø2,0mm x 180mm (01 un);
- 05** - Estilete micro gancho baioneta Ø2,0mm x 180mm (01 un);
- 06** - Estilete macro gancho baioneta Ø2,0mm x 180mm (01 un);
- 06** - Estilete descolador em cinzel reto Ø2,0mm x 180mm (01 un);
- 07** - Estilete descolador intermediário reto Ø2,0mm x 180mm (01 un);
- 08** - Estilete descolador de ânulo timpânico Ø2,0mm x 180mm (01 un);

Indicação:

O **OTO-ENDOSCÓPIC SET PLUS** é utilizado para cirurgia otológica microscópica e endoscópica, oferecendo segurança nos mais diversos procedimentos que a especialidade contempla, tais como: Timpanomastoidectomias, mastoidectomias simples e radicais, timpanoplastias, reconstruções de cadeias ossiculares, timpanotomias para tubos de ventilação, timpanotomias exploradoras, descompressões totais ou parciais do nervo facial intratemporal, estapedectomias, implantes cocleares e sistemas de condução óssea, além cirurgias da orelha interna para remoção de schwannomas vestibulares.

Instrução de Uso



Registro Anvisa: 80777280051



058 27 00 00 - Dissector Reto 160 x Ø3mm



058 03 00 00 - Dissector Reto 110 x Ø3mm



058 25 00 00 - Dissector Reto 62 x Ø3mm



058 05 00 00 - Dissector Reto 52 x Ø3mm



058 11 00 00 - Dissector Ponta 45° 162 x Ø3mm



058 20 00 00 - Dissector Ponta 45° 133,5 x Ø3mm



058 09 00 00 - Dissector Ponta 45° 110 x Ø3mm



058 06 00 00 - Dissector Ponta 45° 52 x Ø3mm



058 13 00 00 - Dissector Ponta 90° 45 x Ø3mm



Indicação:

A **Ponteira Halley** é um produto destinado a microdissecção em cirurgias de coluna, plásticas, cabeça e pescoço, bucomaxilo, ortopedia, otorrinolaringologia, etc.

Instrução de Uso



Ponteira de Ablação

Com Aspiração STD



Registro Anvisa: 80777280073

Indicação:

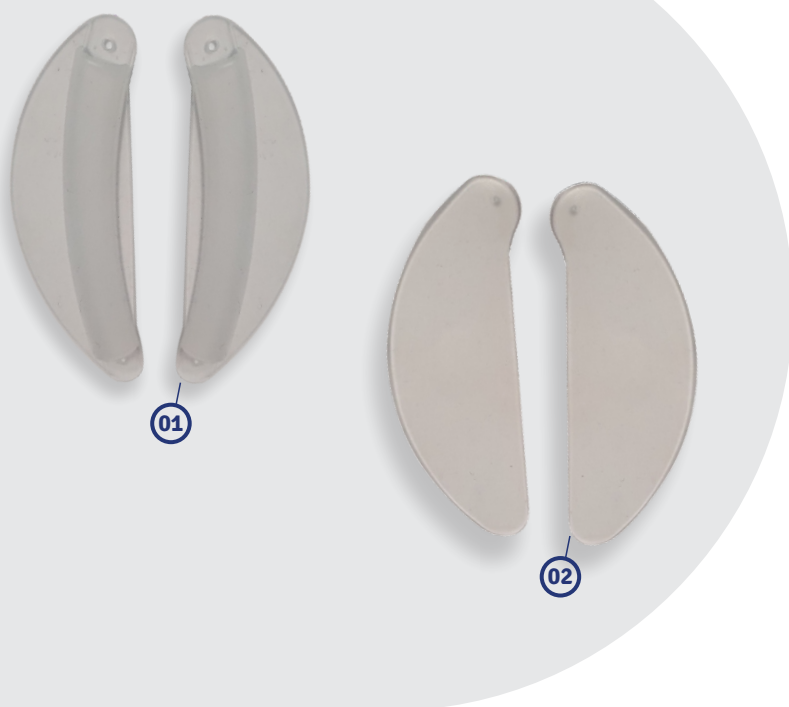
A **Ponteira de Ablação com Aspiração STD** foi desenvolvida para ser utilizado em procedimentos cirúrgicos minimamente invasivos de otorrinolaringologia. É indicado nas situações onde se exigem ablação, coagulação de tecidos e partes moles.

ESPECIFICAÇÕES

108 01 00 00 - Ponteira de Ablação com Aspiração STD
Ø4,0 x 152,5mm

Instrução de Uso





ESPECIFICAÇÕES

01 - Registro Anvisa: 80777280050
043 01 03 00 - Splint Nasal Setormed
1 par com dimensões 50 mm x 70 mm x 0.25 mm

02 - Registro Anvisa: 80777289013
043 02 01 00 - Splint Nasal Não Canulado Setormed
1 par com dimensões 50 mm x 70 mm x 0.25 mm

Indicação:

O **Splint Nasal Setormed** destina-se ao uso médico com a função de ser colocado nas paredes da cavidade nasal para servir como suporte para evitar aderências.

- Maleável
- Silicone atóxico
- Menor aderência no tecido

Instrução de Uso



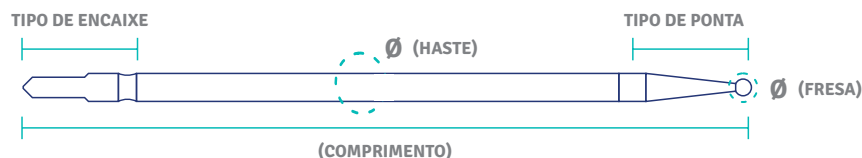
Kit para Debridação Óssea

Progressiva de Mastóide II

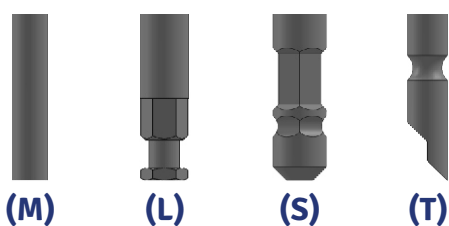
Registro Anvisa: 80777280136

Indicação:

O Kit para Debridação Óssea Progressiva de **Mastóide II** foi desenvolvido para ser utilizado juntamente com Aparelho Drill em procedimentos cirúrgicos que requerem remoção, desgaste e perfuração óssea.



TIPOS DE ENCAIXE



Encaixe (M) - Liso
Encaixe (L) - Midas Legend
Encaixe (S) - Stryker
Encaixe (T) - Stryker (TPS e CORE)

TIPOS DE PONTAS



ESPECIFICAÇÕES

DOPM-01: Kit para Debridação Óssea Progressiva de Mastóide – Encaixe M

- Fresa Diamantada Ø2,0mm x Ø haste: Ø2,35mm x Comprimento: 70mm
- Fresa Diamantada Ø2,5mm x Ø haste: Ø2,35mm x Comprimento: 70mm
- Fresa Diamantada Ø3,0mm x Ø haste: Ø2,35mm x Comprimento: 70mm
- Fresa Diamantada Ø4,0mm x Ø haste: Ø2,35mm x Comprimento: 70mm
- Fresa Diamantada Ø5,0mm x Ø haste: Ø2,35mm x Comprimento: 70mm
- Fresa Esférica de Corte Ultra Rápido Ø2,0m x Ø haste: Ø2,35mm x Comprimento: 70mm
- Fresa Esférica de Corte Ultra Rápido Ø2,5m x Ø haste: Ø2,35mm x Comprimento: 70mm
- Fresa Esférica de Corte Ultra Rápido Ø3,0 m x Ø haste: Ø2,35mm x Comprimento: 70mm
- Fresa Esférica de Corte Ultra Rápido Ø4,0 m x Ø haste: Ø2,35mm x Comprimento: 70mm
- Fresa Esférica de Corte Ultra Rápido Ø5,0 m x Ø haste: Ø2,35mm x Comprimento: 70mm

DOPM-02: Kit para Debridação Óssea Progressiva de Mastóide – Encaixe S

- Fresa Diamantada Ø2,0mm x Ø haste: Ø3,18mm x Comprimento: 70mm
- Fresa Diamantada Ø2,5mm x Ø haste: Ø3,18mm x Comprimento: 70mm
- Fresa Diamantada Ø3,0mm x Ø haste: Ø3,18mm x Comprimento: 70mm
- Fresa Diamantada Ø4,0mm x Ø haste: Ø3,18mm x Comprimento: 70mm
- Fresa Diamantada Ø5,0mm x Ø haste: Ø3,18mm x Comprimento: 70mm
- Fresa Esférica de Corte Ultra Rápido Ø2,0m x Ø haste: Ø3,18mm x Comprimento: 70mm
- Fresa Esférica de Corte Ultra Rápido Ø2,5m x Ø haste: Ø3,18mm x Comprimento: 70mm
- Fresa Esférica de Corte Ultra Rápido Ø3,0 m x Ø haste: Ø3,18mm x Comprimento: 70mm
- Fresa Esférica de Corte Ultra Rápido Ø4,0 m x Ø haste: Ø3,18mm x Comprimento: 70mm
- Fresa Esférica de Corte Ultra Rápido Ø5,0 m x Ø haste: Ø3,18mm x Comprimento: 70mm

Instrução de Uso



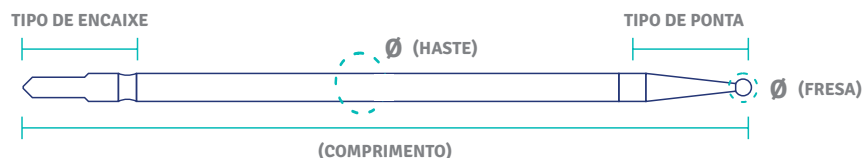
Kit para Debridação Óssea

Progressiva de Mastóide II

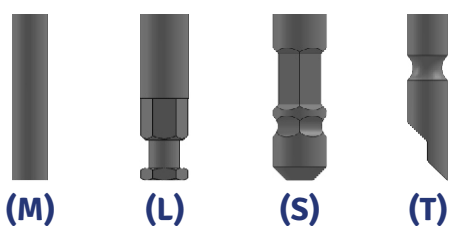
Registro Anvisa: 80777280136

Indicação:

O Kit para Debridação Óssea Progressiva de **Mastóide II** foi desenvolvido para ser utilizado juntamente com Aparelho Drill em procedimentos cirúrgicos que requerem remoção, desgaste e perfuração óssea.



TIPOS DE ENCAIXE



Encaixe (M) - Liso
Encaixe (L) - Midas Legend
Encaixe (S) - Stryker
Encaixe (T) - Stryker (TPS e CORE)

TIPOS DE PONTAS



ESPECIFICAÇÕES

DOPM-03: Kit para Debridação Óssea Progressiva de Mastóide – Encaixe L

- Fresa Diamantada Ø2,0mm x Ø haste: Ø2,35mm x Comprimento: 70mm
- Fresa Diamantada Ø2,5mm x Ø haste: Ø2,35mm x Comprimento: 70mm
- Fresa Diamantada Ø3,0mm x Ø haste: Ø2,35mm x Comprimento: 70mm
- Fresa Diamantada Ø4,0mm x Ø haste: Ø2,35mm x Comprimento: 70mm
- Fresa Diamantada Ø5,0mm x Ø haste: Ø2,35mm x Comprimento: 70mm
- Fresa Esférica de Corte Ultra Rápido Ø2,0m x Ø haste: Ø2,35mm x Comprimento: 70mm
- Fresa Esférica de Corte Ultra Rápido Ø2,5m x Ø haste: Ø2,35mm x Comprimento: 70mm
- Fresa Esférica de Corte Ultra Rápido Ø3,0 m x Ø haste: Ø2,35mm x Comprimento: 70mm
- Fresa Esférica de Corte Ultra Rápido Ø4,0 m x Ø haste: Ø2,35mm x Comprimento: 70mm
- Fresa Esférica de Corte Ultra Rápido Ø5,0 m x Ø haste: Ø2,35mm x Comprimento: 70mm

DOPM-04: Kit para Debridação Óssea Progressiva de Mastóide – Encaixe T

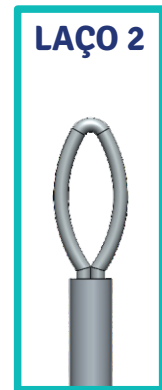
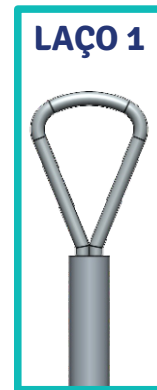
- Fresa Diamantada Ø2,0mm x Ø haste: Ø2,35mm x Comprimento: 70mm
- Fresa Diamantada Ø2,5mm x Ø haste: Ø2,35mm x Comprimento: 70mm
- Fresa Diamantada Ø3,0mm x Ø haste: Ø2,35mm x Comprimento: 70mm
- Fresa Diamantada Ø4,0mm x Ø haste: Ø2,35mm x Comprimento: 70mm
- Fresa Diamantada Ø5,0mm x Ø haste: Ø2,35mm x Comprimento: 70mm
- Fresa Esférica de Corte Ultra Rápido Ø2,0m x Ø haste: Ø2,35mm x Comprimento: 70mm
- Fresa Esférica de Corte Ultra Rápido Ø2,5m x Ø haste: Ø2,35mm x Comprimento: 70mm
- Fresa Esférica de Corte Ultra Rápido Ø3,0 m x Ø haste: Ø2,35mm x Comprimento: 70mm
- Fresa Esférica de Corte Ultra Rápido Ø4,0 m x Ø haste: Ø2,35mm x Comprimento: 70mm
- Fresa Esférica de Corte Ultra Rápido Ø5,0 m x Ø haste: Ø2,35mm x Comprimento: 70mm

Instrução de Uso



Kit Cãnula

Miringotomia



Registro Anvisa: 80777280049

Indicação:

O Kit Cãnula Miringotomia Setormed é indicado para ser utilizado em cirurgias de otorrinolaringologia (ouvido).

ESPECIFICAÇÕES

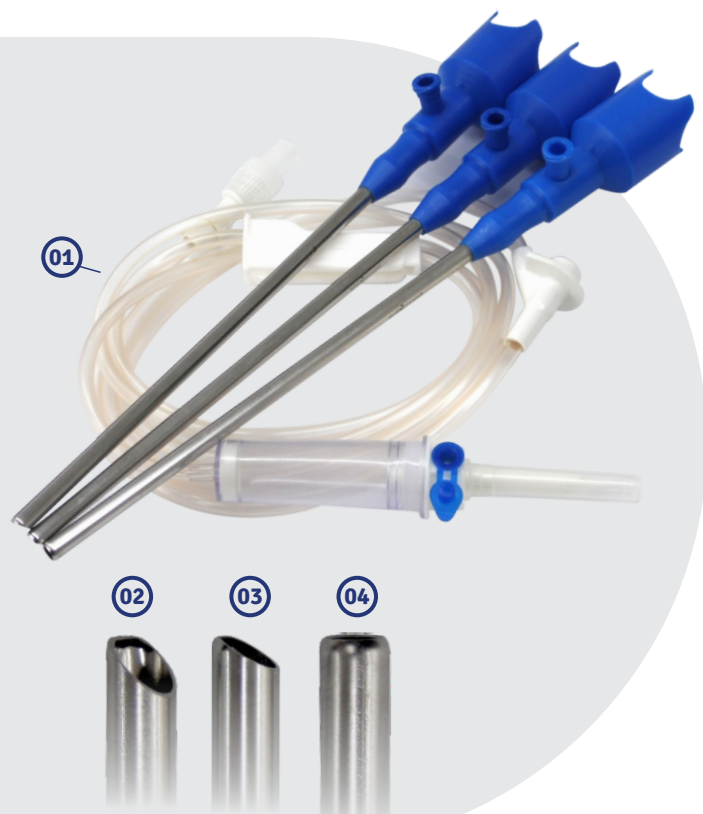
45 00 00 00 - Kit Completo

Composição do Kit:

- 01 - Instrumental FACA
- 02 - Instrumental LAÇO 1
- 03 - Instrumental LAÇO 2
- 04 - Espéculo 2,0mm
- 05 - Espéculo 3,0mm
- 06 - Espéculo 4,0mm
- 07 - Espéculo 5,0mm
- 08 - Espéculo 6,0mm
- 09 - Cãnula 1,4mm

Instrução de Uso





Registro Anvisa: 80777280031

ESPECIFICAÇÕES

044 00 00 00 - Kit Fess

Composição do Kit:

- 01 - Tubo de Irrigação T-1000 - 1 metro
- 02 - Cânula com Irrigação Autônoma 45° - Ø 4,8 x 125,5mm
- 03 - Cânula com Irrigação Autônoma 30° - Ø 4,8 x 125,5mm
- 04 - Cânula com Irrigação Autônoma 0° - Ø 4,8 x 125,5mm

Indicação:

O **KIT FESS SETORMED** foi desenvolvido para auxiliar os cirurgiões em procedimentos cirúrgicos de otorrinolaringologia através da irrigação autônoma e precisa do local cirúrgico por meio do acoplamento no endoscópio (objeto de outro registro).

As cânulas de irrigação autônomas devem ser usadas em óticas de 175mm x Ø4,0.

Instrução de Uso





Registro Anvisa: 80777280135

ESPECIFICAÇÕES

NSD-001 - KIT NASOMED

Composição do Kit:

- 01** - Par de Splint nasal canulado
- 02** - Tubo de irrigação T-1000 - Comprimento: 1,0m
- 03** - Cânula de irrigação 30° Ø 4,8mm x 125mm
- 04** - Cânula de irrigação 70° Ø 4,8mm x 125mm

Indicação:

O **Kit Nasomed** foi desenvolvido para auxiliar os cirurgiões em procedimentos cirúrgicos de otorrinolaringologia tais como: septoplastia, turbinectomia e sinusectomia. As cânulas servem para o acoplamento do Endoscópio Rígido, já o Splint Nasal, destina-se ao uso médico com a função de ser colocado nas paredes da cavidade nasal para servir como suporte para evitar aderências.

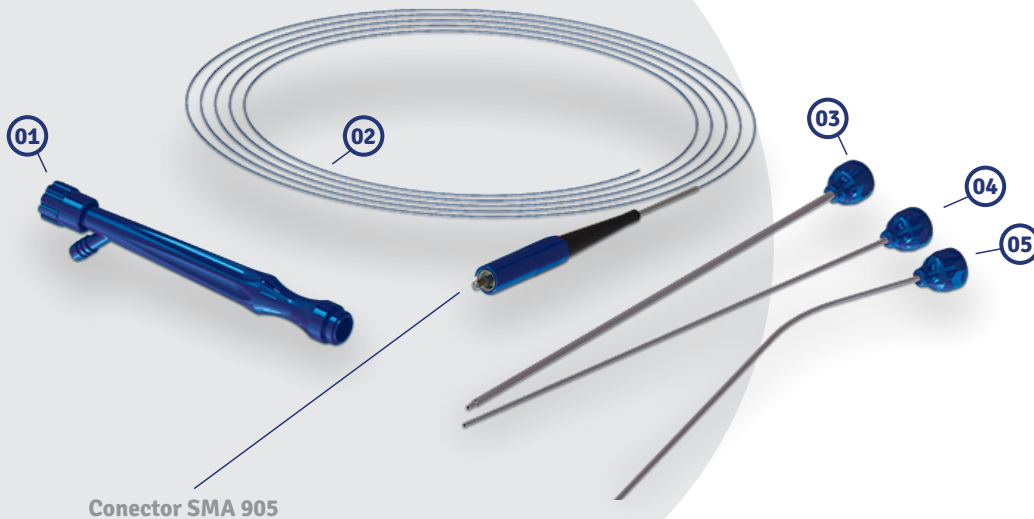
As cânulas de irrigação autônomas devem ser usadas em óticas de 175mm x Ø4,0.

Instrução de Uso



Kit Cãnula ST

Fiber ST Setormed



Registro Anvisa: 80777280084

- 01 - PEÇA DE MÃO
- 02 - FIBRA
- 03 - BAIONETA
- 04 - CÂNULA RETA
- 05 - CÂNULA CURVA

Indicação:

O KIT CÂNULA ST FIBER SETORMED pode ser utilizado em várias situações cirúrgicas baseadas em laser. As indicações incluem, mas não limitam-se a ablação e vaporização de tecidos

ESPECIFICAÇÕES

- 095 43 00 00 - KIT cãnula ST fiber C/2 Cãnulas 110mm e Baioneta Longa p/ FIBRA 200
- 095 45 00 00 - KIT cãnula ST fiber C/2 Cãnulas 110mm e Baioneta Média p/ FIBRA 400
- 095 47 00 00 - KIT cãnula ST fiber C/2 Cãnulas 110mm e Baioneta Média p/ FIBRA 600
- 095 50 00 00 - KIT cãnula ST fiber C/2 Cãnulas 160mm e Baioneta Média p/ FIBRA 200
- 095 52 00 00 - KIT cãnula ST fiber C/2 Cãnulas 160mm e Baioneta Longa p/ FIBRA 400
- 095 54 00 00 - KIT cãnula ST fiber C/2 Cãnulas 160mm e Baioneta Longa p/ FIBRA 600

Instrução de Uso



Fibra Óptica

Descartável



Conector SMA 905

Registro Anvisa: 80777280072

Indicação:

A **Fibra Óptica Descartável Setormed** pode ser utilizada em várias situações cirúrgicas baseadas em laser. As indicações incluem, mas não se limitam a ablação e vaporização de tecidos.

ESPECIFICAÇÕES

059 01 00 00 - Fibra óptica descartável com 2.5m X 200 μ m

059 03 00 00 - Fibra óptica descartável com 2.5m X 400 μ m

059 05 00 00 - Fibra óptica descartável com 2.5m X 600 μ m

Instrução de Uso



Registro Anvisa:

Curta: 80777280111

Média: 80777280106

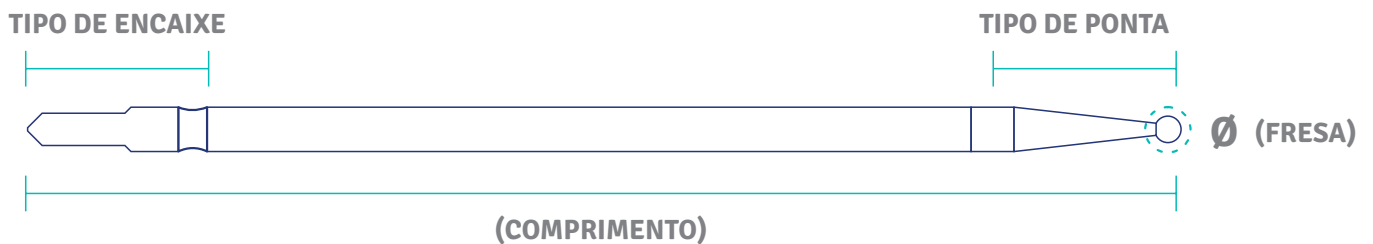
Longa: 80777280110

Curta Diamantada: 80777280115

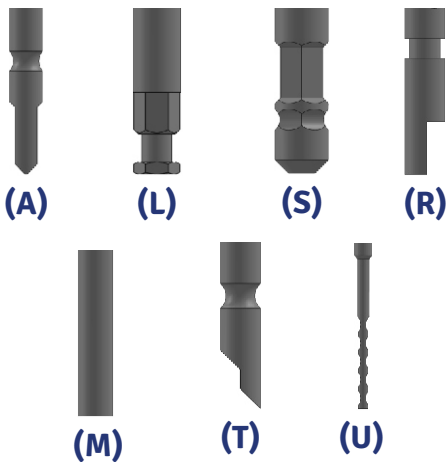
Longa Diamantada: 80777280114

Indicação:

As Ferramentas para **Drill Diamantadas** foram desenvolvidas para serem utilizadas juntamente com o Drill Setormed nos procedimentos onde são necessários perfurar, raspar e retirar excessos de tecidos ósseo e cartilagosos.



TIPOS DE ENCAIXE



TIPOS DE PONTAS



COMPATIBILIDADES DE ENCAIXE

Encaixe (A) - Razek	Encaixe (T) - Stryker (CORE e TPS)
Encaixe (L) - Midas Legend	Encaixe (U) - Stryker
Encaixe (R) - Macon	Encaixe (M) - Liso Ø2,3
Encaixe (S) - Stryker	

Instrução de Uso



ESPECIFICAÇÕES

“Consulte-nos para outras medidas”

Brocas Perfurantes

Encaixe R

- 167 01 56 02 - Ø1,1 mm x 70 mm
- 169 01 08 22 - Ø3,5 mm x 150mm
- 169 01 32 22 - Ø3,5 mm x 180mm

Encaixe S

- 167 01 57 03 - Ø1,2 mm x 70 mm
- 169 01 09 22 - Ø3,5 mm x 150mm
- 169 01 33 22 - Ø3,5 mm x 180mm

Fresa Esféricas de Desbaste

Encaixe S

- 167 02 57 25 - Ø5,0 mm x 70 mm
- 169 02 09 22 - Ø3,5mm x 150mm
- 169 02 09 23 - Ø4,0mm x 150mm
- 169 02 33 22 - Ø3,5mm x 180mm
- 169 02 33 23 - Ø4,0mm x 180mm

Encaixe U

- 167 02 95 25 - Ø 5,0 mm x 95 mm
- 169 02 11 22 - Ø3,5mm x 150mm
- 169 02 11 23 - Ø4,0mm x 150mm
- 169 02 35 22 - Ø3,5mm x 180mm
- 169 02 35 23 - Ø4,0mm x 180mm

Fresa de Corte Lateral

Encaixe M

- 167 10 30 14 - Ø 2,1 mm x 65 mm

Encaixe T

- 167 10 34 11 - Ø 1,89 mm x 65 mm
- 167 10 42 11 - Ø 1,89 mm x 69 mm

Encaixe A

- 167 10 25 14 - Ø 2,10 mm x 65 mm

Fresa Esférica de Corte Rápido

Encaixe R

- 167 03 92 25 - Ø 5,0 mm x 95 mm
- 169 03 08 19 - Ø3,0mm x 150mm
- 169 03 08 23 - Ø4,0mm x 150mm
- 169 03 32 19 - Ø3,0mm x 180mm
- 169 03 32 23 - Ø4,0mm x 180mm

Encaixe U

- 167 03 95 19 - Ø 3,0 mm X 95 mm
- 167 03 95 25 - Ø 5,0 mm x 95 mm
- 167 03 95 27 - Ø 6,0 mm x 95 mm
- 169 03 11 19 - Ø3,0mm x 150mm
- 169 03 11 23 - Ø4,0mm x 150mm
- 169 03 35 19 - Ø3,0mm x 180mm
- 169 03 35 23 - Ø4,0mm x 180mm

Encaixe M

- 167 03 54 13 - Ø 2,0 mm X 70 mm
- 167 03 54 19 - Ø 3,0 mm X 70 mm
- 167 03 54 23 - Ø 4,0 mm X 70 mm
- 167 03 54 25 - Ø 5,0 mm X 70 mm
- 167 03 54 27 - Ø 6,0 mm X 70 mm
- 169 03 06 19 - Ø3,0mm x 150mm
- 169 03 06 23 - Ø4,0mm x 150mm
- 169 03 30 19 - Ø3,0mm x 180mm
- 169 03 30 23 - Ø4,0mm x 180mm

Diamantada

Encaixe U

- 167 06 95 25 - Ø 5,0 mm x 95 mm

Encaixe L

- 167 06 89 22 - Ø 3,5 mm X 95 mm
- 167 06 89 23 - Ø 4,0 mm X 95 mm

Encaixe M

- 167 06 54 13 - Ø 2,0 mm X 70 mm
- 167 06 54 19 - Ø 3,0 mm X 70 mm
- 167 06 54 23 - Ø 4,0 mm X 70 mm
- 167 06 54 25 - Ø 5,0 mm X 70 mm
- 167 06 54 27 - Ø 6,0 mm X 70 mm

Encaixe U

- 169 06 11 19 - Ø3,0mm x 150mm
- 169 06 11 23 - Ø4,0mm x 150mm
- 169 06 35 19 - Ø3,0mm x 180mm
- 169 06 35 23 - Ø4,0mm x 180mm

Encaixe L

- 169 06 05 19 - Ø3,0mm x 150mm
- 169 06 05 23 - Ø4,0mm x 150mm
- 169 06 29 19 - Ø3,0mm x 180mm
- 169 06 29 23 - Ø4,0mm x 180mm



Instrução de Uso



www.
setormed
.com.br



Acesse o nosso
Catálogo Completo de Produtos.
www.setormed.com.br/produtos

setormed

Vidas inspiram nossa história



+55 16 3416.5398



www.setormed.com.br



[/setormedbrasil](https://www.facebook.com/setormedbrasil)



[/company/setormed](https://www.linkedin.com/company/setormed)



[@setormed](https://www.instagram.com/setormed)