

# INSTRUÇÃO DE USO

**NOME TÉCNICO: PONTEIRAS DE RADIOFREQUENCIA PARA CIRURGIA**

**NOME COMERCIAL: KIT CÂNULA DE ALTA FREQUENCIA MONOPOLAR SETORMED**

**Fabricante:**

**SETORMED INDÚSTRIA E COMERCIO DE EQUIPAMENTOS MEDICOS E ODONTOLOGICOS S.A.**

**CNPJ: 13.533.397/0001-29**

**RUA ARTHUR RODRIGUES DE CASTRO, 150 – JARDIM SÃO PAULO – SÃO CARLOS.**

**CEP: 13570-410**

**Responsável Técnico:**

**Ricardo Luiz Vicentim – CREA-SP 5062789745**

**REGISTRO ANVISA Nº 80777280058**

**PRODUTO DE USO ÚNICO  
PRODUTO ESTÉRIL – ESTERILIZADO POR RADIAÇÃO GAMA**

## Instrução de Uso

### Características e especificações técnicas do produto

**Nome Técnico:** Ponteiras de Radiofrequência para Cirurgia

**Nome Comercial:** Kit Cânula de Alta Frequência Monopolar Setormed

**Matéria Prima:** Aço Inoxidável ASTM F899, PVC, Poliamida Branca, ABS, Alumínio Liga 6351

**Produto Estéril**

**Método de Esterilização:** Radiação Gama

### 1. Descrição do Produto Médico

O Kit Cânula de Alta Frequência Monopolar Setormed foi desenvolvido para ser utilizado em procedimentos cirúrgicos minimamente invasivos.

O Kit Cânula de Alta Frequência Monopolar Setormed tem seu princípio de funcionamento na radiofrequência. Devido a radiofrequência gerada pelo equipamento a ponteira se aquece o que possibilita realizar os procedimentos de ablação, coagulação e corte de tecidos.

#### 1.1. Apresentação Comercial


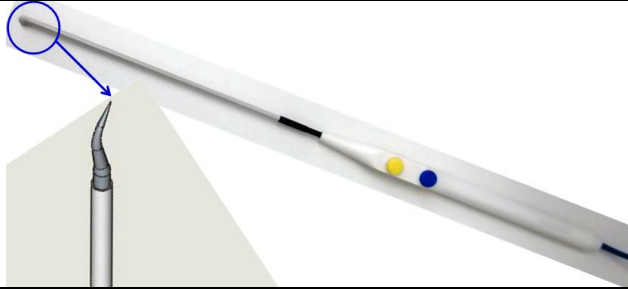
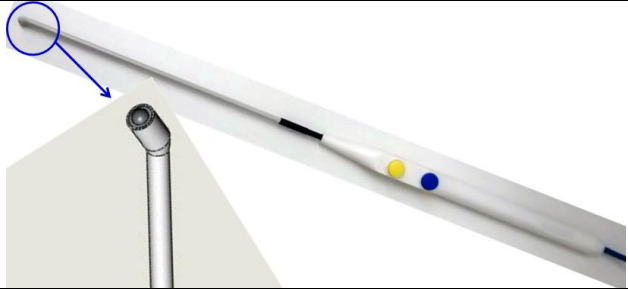

O Kit Cânula de Alta Frequência Monopolar Setormed será comercializado nos seguintes modelos:

Códigos	Descrição
077 00 00 00	KIT 1 DE ALTA FREQUÊNCIA MONOPOLAR STD S
078 00 00 00	KIT 2 DE ALTA FREQUÊNCIA MONOPOLAR STD M
079 00 00 00	KIT 3 DE ALTA FREQUÊNCIA MONOPOLAR STD L
080 00 00 00	KIT 4 DE ALTA FREQUÊNCIA MONOPOLAR MAX S
081 00 00 00	KIT 5 DE ALTA FREQUÊNCIA MONOPOLAR MAX M


O Kit Cânula de Alta Frequência Monopolar Setormed possui as ponteiras de ablação já acopladas às canetas eletrocirúrgicas.


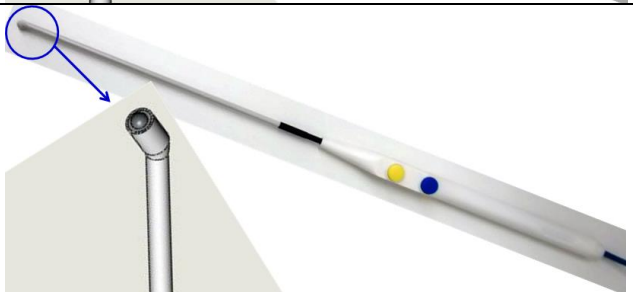

O Kit Cânula de Alta Frequência Monopolar Setormed possui cinco versões/modelos compostos por ponteiras de ablação e 01cânula guia.

## KIT 1 DE ALTA FREQUÊNCIA MONOPOLAR STD S


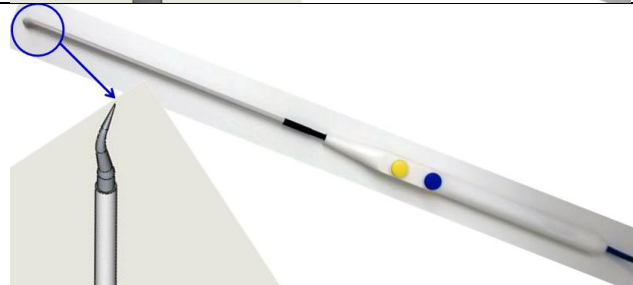
Código	077 00 00 00
Descrição	Imagem Gráfica
<p>Ponteira de Ablação Reto - Ø1,5 mm x 100 mm de comprimento</p>	
<p>Ponteira de Ablação tipo Gancho - Ø2,5 mm x 100 mm de comprimento</p>	
<p>Ponteira de Ablação tipo Bola 30° - Ø2,5 mm x 100 mm de comprimento</p>	
<p>Cânula Guia Plugue Øe 4,0 mm x 110 mm</p>	



## KIT 2 DE ALTA FREQUÊNCIA MONOPOLAR STD M

Código	078 00 00 00
Descrição	Imagem Gráfica
<p>Ponteira de Ablação Reto - Ø1,5 mm x 150 mm de comprimento</p>	




<p>Ponteira de Ablação tipo Gancho - Ø2,5 mm x 150 mm de comprimento</p>	
<p>Ponteira de Ablação tipo Bola 30° - Ø2,5 mm x 100 mm de comprimento</p>	
<p>Cânula Guia Plugue Øe 4,0 mm x 110 mm</p>	




### KIT 3 DE ALTA FREQUÊNCIA MONOPOLAR STD L

Código	079 00 00 00
Descrição	Imagem Gráfica
<p>Ponteira de Ablação Reto - Ø1,5 mm x 200 mm de comprimento</p>	
<p>Ponteira de Ablação tipo Gancho - Ø2,5 mm x 200 mm de comprimento</p>	



<b>Código</b>	079 00 00 00
Ponteira de Ablação tipo Bola 30° - Ø2,5 mm x 200 mm de comprimento	
Cânula Guia Plugue Øe 4,0 mm x 110 mm	

## KIT 4 DE ALTA FREQUÊNCIA MONOPOLAR MAX S

<b>Código</b>	080 00 00 00
<b>Descrição</b>	<b>Imagem Gráfica</b>
Ponteira de Ablação tipo Gancho - Ø2,5 mm x 100 mm de comprimento	
Ponteira de Ablação tipo bola 30° - Ø2,5 mm x 100 mm comprimento	
Ponteira de Ablação tipo Bola 60° - Ø2,5 mm x 100 mm de comprimento	

<b>Código</b>	080 00 00 00
<b>Descrição</b>	<b>Imagem Gráfica</b>
Ponteira de Ablação Reto – Ø1,5 mm x 200 mm de comprimento	
Ponteira de Ablação tipo Cavado Reto – Ø2,5 mm x 100 mm de comprimento	
Cânula Guia Plugue Øe 4,0 mm x 110 mm	

## KIT 5 DE ALTA FREQUÊNCIA MONOPOLAR MAX M

<b>Código</b>	081 00 00 00
<b>Descrição</b>	<b>Imagem Gráfica</b>
Ponteira de Ablação tipo Gancho - Ø2,5 mm x 150 mm de comprimento	
Ponteira de Ablação tipo bola 30° - Ø2,5 mm x 150 mm comprimento	

Código	081 00 00 00
Descrição	Imagem Gráfica
Ponteira de Ablação tipo Bola 90° - Ø2,5 mm x 150 mm de comprimento	
Ponteira de Ablação Reto – Ø1,5 mm x 200 mm de comprimento	
Ponteira de Ablação tipo Cavado Reto – Ø2,5 mm x 150 mm de comprimento	
Cânula Guia Plugue Ø e 4,0 mm x 110 mm	

## 2. Composição

O Kit Cânula de Alta Frequência Monopolar Setormed é composto por:

- Corpo da Ponteira de Ablação - Constituído em aço inoxidável ASTM F 899;
- Capa Ponteira de Ablação - Constituída em PVC Rígido;
- Corpo Ponteira de Ablação – Contém um revestimento de Tinta de Poliamida Branca;
- Isolador da Ponteira de Ablação – Constituído em Cerâmica 5020 Alumina99;
- Caneta eletrocirúrgica em ABS;
- Cabo da cânula guia: Constituído em Alumínio liga 6351;
- Tubo da cânula guia: Constituído em Aço Inoxidável ASTM F899.

## 3. Indicações e Finalidade

O Kit Cânula de Alta Frequência Monopolar Setormed foi desenvolvido para ser utilizado em procedimentos cirúrgicos minimamente invasivos. É indicado nas situações onde se exige ablação, coagulação e corte de tecidos nos ombros, quadris, punhos, cotovelos e joelhos.

O Kit Cânula de Alta Frequência Monopolar Setormed deve ser utilizado somente por médicos cirurgiões devidamente qualificados, treinados e familiarizados com os produtos e o procedimento cirúrgico adequado. O equipamento deverá ser utilizado somente em ambiente de centro cirúrgico, o qual deve ser operado com temperaturas de 10 °C a 35 °C, umidade relativa de 30% a 85% (sem condensação), pressão atmosférica de 800 hPa a 1060 hPa e a atmosfera deve estar livre de gases corrosivos e explosivos. Quando houver condições de trabalho noturno devem-se certificar as condições de temperatura e umidade, pois a existência de condensação pode ser perigosa.

### 3.1. Contraindicação

O Kit Cânula de Alta Frequência Monopolar Setormed NÃO é indicado em casos onde o paciente utilize dispositivos eletrônicos implantados (Ex: Marcapasso).

### 4. Forma de Apresentação da embalagem

O Kit Cânula de Alta Frequência Monopolar Setormed é acondicionado da seguinte maneira:

#### **Embalagem primária:**

Bandeja blister de polietileno tereftalato (PET) virgem espessura de 0,7 mm com fechamento em Tyvek 1073B com laca.

#### **Embalagem secundária:** Caixa de papel cartão nas especificações:

- Gramatura: 400 gr;
- Cola: PVC Branca.
- Filme poliolefínico para proteção de 19 g/m<sup>2</sup>.

### 5. Cuidados com Manuseio, Armazenamento e Transporte do Produto Médico.

- Armazenar em estantes de armação metálica ou vidro, com altura mínima do piso, possibilitando assim a limpeza e higiene diária;
- Garantir que o ambiente do almoxarifado esteja livre de poeira e intempéries que possam afetar a perfeita conservação do produto estocado;
- Condições de estocagem: devem ser armazenados em local seco com umidade até 70% e convém que não sejam expostos diretamente à luz do sol, radiação ionizante, extremos de temperatura (até 40°C) ou contaminação particulada;
- Os produtos devem ser transportados de forma a impedir qualquer dano ou alteração com relação às condições de recebimento e de sua embalagem. É necessário que não seja colocado nenhum objeto pesado ou pontiagudo adjacente ao produto para não danificar a embalagem e evitar a contaminação consequente disso;
- Não empilhar as caixas;



- Este produto é de uso único. O produto se encontrará estéril enquanto estiver dentro do prazo de validade e a embalagem não for aberta ou danificada.

### **5.1 Esterilização**

O Kit Cânula de Alta Frequência Monopolar Setormed é fornecido na condição estéril, sendo que o método utilizado é por Radiação Gama.

A rotulagem desses componentes os identifica claramente como ESTÉREIS assim como também identifica o tipo de esterilização aplicado ao produto.

Para manter a esterilidade, o produto médico deverá ser aberto somente no momento da utilização e manuseado em ambientes estéreis.

Antes do uso verifique a data de vencimento da esterilização.

### **5.2 Descarte**

Descarte e não use o Kit Cânula de Alta Frequência Monopolar Setormed fora do prazo de validade e/ou previamente abertos ou danificados, o que acarretará perda da esterilidade.

Recomenda-se que o Kit Cânula de Alta Frequência Monopolar Setormed seja descartado no lixo hospitalar (conforme as normas da autoridade sanitária local). O descarte deve ser realizado obedecendo às normas relativas à eliminação de lixo hospitalar contaminante, que dispõe sobre o Regulamento Técnico para gerenciamento de resíduos de serviços de saúde, bem como outras práticas de biossegurança equivalentes.

## **6 Precauções e Advertências**

- Os dispositivos, de uso único, são embalados em embalagens não reutilizáveis, de forma que estão estéreis no momento de sua comercialização e que mantêm esta qualidade nas condições previstas de armazenamento e transporte, até que a embalagem protetora que garante a esterilidade seja violada ou aberta. Somente use se o dispositivo estiver em embalagem íntegra, dentro do prazo de validade;
- Descarte e não use artigos fora do prazo de validade e/ou previamente abertos ou danificados, nem aqueles com perda da esterilidade. A esterilidade do produto só é garantida se houver estado íntegro da embalagem e do produto e este estiver dentro do prazo de validade;
- O produto é apresentado esterilizado, portanto, a embalagem primária somente deverá ser aberta no ato do procedimento. A integridade física da embalagem deve ser mantida até o momento da abertura pelo circulante de sala;
- Qualquer dispositivo que tenha suas características superficiais alteradas, que tenha caído ou sido mal manuseado ou que seja suspeito de ter sofrido dano não pode ser usado e deve ser descartado;

- Antes de utilizar o Kit Cânula de Alta Frequência Monopolar Setormed certifique-se de ler e compreender as instruções fornecidas nas instruções de uso;
- Este produto somente pode ser utilizado sob prescrição médica;
- O cirurgião deve estar ciente das técnicas de artroscopia;
- O uso correto do Kit Cânula de Alta Frequência Monopolar Setormed é extremamente importante para o sucesso na utilização;
- O fabricante deste produto não pratica a medicina e não recomenda esta ou qualquer outra técnica cirúrgica para uso em um determinado paciente. O cirurgião que executa qualquer procedimento cirúrgico é responsável pela determinação e utilização de técnicas apropriadas para cada tipo de paciente;
- Não utilize o Kit Cânula de Alta Frequência Monopolar Setormed que pareça danificado;
- Não utilize força excessiva, pois pode resultar em quebra ou fratura do Kit Cânula de Alta Frequência Monopolar Setormed;
- Não aplique ou exerça força de alavanca no Kit Cânula de Alta Frequência Monopolar Setormed;
- Não utilize o produto fora da data de validade e sempre verifique se a indicação de esterilização está correta;
- O produto só deve ser utilizado por profissionais médicos qualificados, que possuam o conhecimento e a experiência necessários para a devida utilização do produto, conhecimento de manuseio de produtos estéreis;
- O produto deve ser transportado e acondicionado sempre protegido contra todo tipo de umidade, sujeira e contato com substâncias inflamáveis, corrosivas, tóxicas ou explosivas;
- A embalagem não deve estar furada ou rasgada, deve ficar longe de instrumentos cortantes ou pontiagudos;
- Não guarde ou armazene este produto próximo a produtos de categorias diferentes.

## 6.1 Cuidados Especiais

- Somente profissionais habilitados e com conhecimento dos procedimentos necessários para escolha, aplicação e utilização adequadas do produto deverão fazer uso do mesmo;
- O uso do produto com procedimentos e condições não adequadas poderá prejudicar o paciente, conduzindo a resultados não satisfatórios;
- O médico deverá checar a integridade e o prazo de validade da embalagem.

## 6.2 Instruções de Uso

- Verifique se a embalagem não está danificada;
- Verifique se a indicação de esterilização está correta;
- Verifique o prazo de validade da esterilização;
- Abra a caixa da embalagem e retire o blister selado;
- Seguindo os procedimentos de manuseio de produtos estéreis, abra o blister e retire o produto;
- Ligar caneta eletrocirúrgica de rádio frequência;
- Ajustar a potência
  - **Para ablação:** ajuste o dispositivo a 90W e mantenha a PONTEIRA DE ABLAÇÃO à distância de 1mm do tecido.
  - **Para coagulação:** ajuste o dispositivo a 35W e mantenha a PONTEIRA DE ABLAÇÃO a distância de 1 a 3mm do tecido.
  - **Para corte:** ajuste o dispositivo a 90W e mantenha a PONTEIRA DE ABLAÇÃO em contato com o tecido a ser cortado.
- Os parâmetros são determinados pelo fabricante, podendo o profissional adequá-lo de acordo com o conhecimento e a técnica cirúrgica utilizada;
- Certifique-se de que o procedimento seja feito em meio fluido condutivo;
- Realizar o procedimento cirúrgico;
- Após o procedimento, inutilize o Kit Cânula de Alta Frequência Monopolar Setormed e descarte-a em LIXO HOSPITALAR.

## 7. Rastreabilidade

A rastreabilidade do Kit Cânula de Alta Frequência Monopolar Setormed é garantida através da marcação a laser do número do lote do produto. Os componentes que não possuem área suficiente para marcação são rastreados pelas informações que constam na rotulagem. Também segue dentro da embalagem 5 etiquetas de rastreabilidade.

## 8. Reclamação

Caso o produto médico apresente um risco imprevisível específico descrito nesta instrução de uso, esteja fora de suas especificações ou esteja gerando qualquer insatisfação, notifique diretamente a Setormed. Envie o produto limpo e embalado em saco plástico, número de lote do(s) componente(s) devidamente identificado com a descrição da não conformidade para Rua Arthur Rodrigues de Castros, 150 – Jardim São Paulo – CEP: 13570-410 – São Carlos – SP.

A Setormed disponibiliza um canal de comunicação através do telefone (16) 3416-5398 para notificações referentes ao produto.

**Fabricado por:** Setormed Indústria e Comércio de Equipamentos Médicos e Odontológicos S.A

**CNPJ:** 13.533.397/0001-29

**Responsável Técnico:** Ricardo Luiz Vicentim – CREA-SP: 5062789745

Declaramos verdadeiras as informações descritas neste Modelo de Instrução de Uso.

---

**Responsável Técnico**

Eng. Ricardo Luiz Vicentim  
**CREA-SP 5062789745**

---

**Responsável Legal**

Ricardo de Queiroz