

# INSTRUÇÃO DE USO

**NOME TÉCNICO:** CABO DE FIBRA ÓPTICA

**NOME COMERCIAL:** KIT CÂNULA ST DOUBLE MAX SETORMED

**Fabricante:**

**SETORMED INDÚSTRIA E COMERCIO DE EQUIPAMENTOS MEDICOS E ODONTOLOGICOS S.A.**

**CNPJ:** 13.533.397/0001-29

RUA ARTHUR RODRIGUES DE CASTRO, 150 – JARDIM SÃO PAULO – SÃO CARLOS.

CEP: 13570-410

**Responsável Técnico:**

Ricardo Luiz Vicentim – CREA-SP 5062789745

**REGISTRO ANVISA Nº 80777280085**

**PRODUTO ESTÉRIL**

## Instrução de Uso

### Características e especificações técnicas do produto

**Nome Técnico:** CABO DE FIBRA ÓPTICA

**Nome Comercial:** KIT CÂNULA ST DOUBLE MAX SETORMED

**Matéria Prima:** Alumínio liga 6351; Aço Inoxidável ASTM F899; ABS; fibra de vidro de SiO<sub>2</sub>; Silicone.

**Produto Estéril**

**Método de Esterilização:** Radiação Gama

### DESCRIÇÃO DETALHADA

O KIT CÂNULA ST DOUBLE MAX SETORMED é um produto de uso único, apresentado esterilizado por radiação gama, destinado à aplicação de energia laser. Pode ser utilizada em várias situações cirúrgicas baseadas em laser, como parte integrante de SISTEMAS DE LASER, ou seja, aliado a Equipamento Emissor de Laser.

### COMPOSIÇÃO

O KIT CÂNULA ST DOUBLE MAX SETORMED é constituído por:

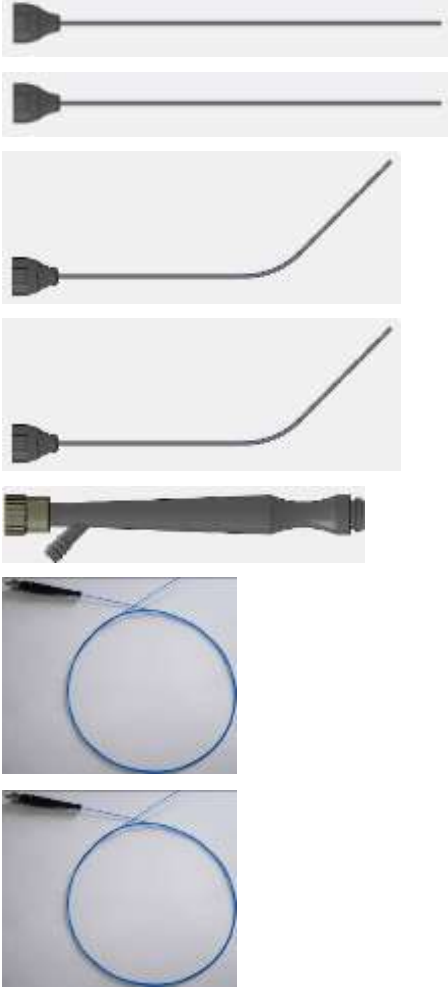
- Cabo das CÂNULAS: Constituído em Alumínio liga 6351;
- Tubo das CÂNULAS: Constituído em Aço Inoxidável ASTM F899;
- SUPORTE DA CÂNULA: Constituído em ABS;
- Cabo das BAIONETAS: Constituído em Alumínio liga 6351;
- Tubo das BAIONETAS: Constituído em Aço Inoxidável ASTM F899;
- FIBRA ÓPTICA: fibra de vidro grau óptico de SiO<sub>2</sub> e conector de Aço Inoxidável ASTM F899 e silicone.

### DESCRIÇÃO DETALHADA DO PRINCÍPIO DE FUNCIONAMENTO


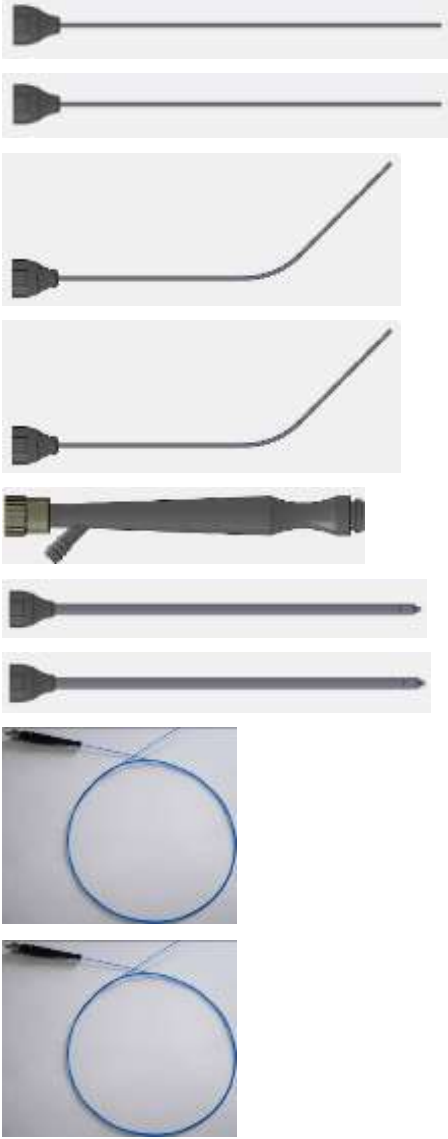
O KIT CÂNULA ST DOUBLE MAX SETORMED tem seu princípio de funcionamento em reflexões sucessivas de um feixe de luz que percorre a FIBRA ÓPTICA até a extremidade. Devido ao feixe gerado pelo equipamento de laser, a FIBRA ÓPTICA transmite o feixe de luz, o que possibilita realizar os procedimentos de ablação e vaporização de tecidos.


## INFORMAÇÕES GRÁFICAS

O KIT CÂNULA ST DOUBLE MAX SETORMED possui 12 versões/modelos.


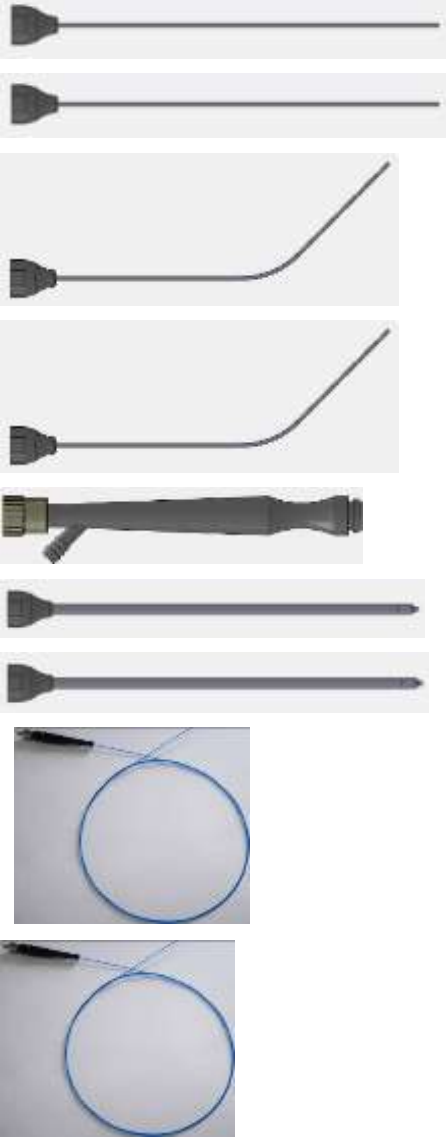
Códigos	Descrição	Informações Gráficas
098 01 00 00	<p>Kit duplo de Cânulas 110,0mm com dois diâmetros, sendo uma reta e outra curva media para cada diâmetro de FIBRA DE 300 E 600</p>	

Códigos	Descrição	Informações Gráficas
098 02 00 00	<p>Kit duplo de Cânulas 160,0mm com dois diâmetros, sendo uma reta e outra curva longa para cada diâmetro de FIBRA DE 300 E 600</p>	
098 03 00 00	<p>Kit duplo de Cânulas 110,0mm com dois diâmetros, sendo uma reta e outra curva média, com uma Baioneta média para cada diâmetro de FIBRA DE 300 E 600</p>	

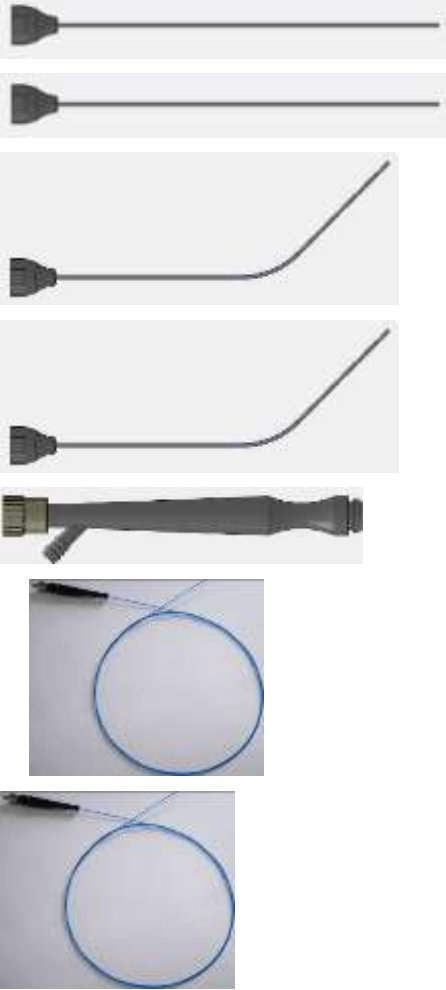
Códigos	Descrição	Informações Gráficas
		
098 04 00 00	<p>Kit duplo de Cânulas 160,0mm com dois diâmetros, sendo uma reta e outra curva longa, com uma Baioneta longa para cada diâmetro de FIBRA DE 300 E 600</p>	

Códigos	Descrição	Informações Gráficas
098 05 00 00	<p>Kit duplo de Cânulas 110,0mm com dois diâmetros, sendo uma reta e outra curva media para cada diâmetro de FIBRA DE 300 E 700</p>	 <p>The 'Informações Gráficas' column contains seven images. The first two show straight catheters with black handles. The next two show curved catheters with black handles. The fifth image is a side view of the handle assembly. The last two images are circular diagrams representing fiber optic paths, with blue lines and black markers.</p>


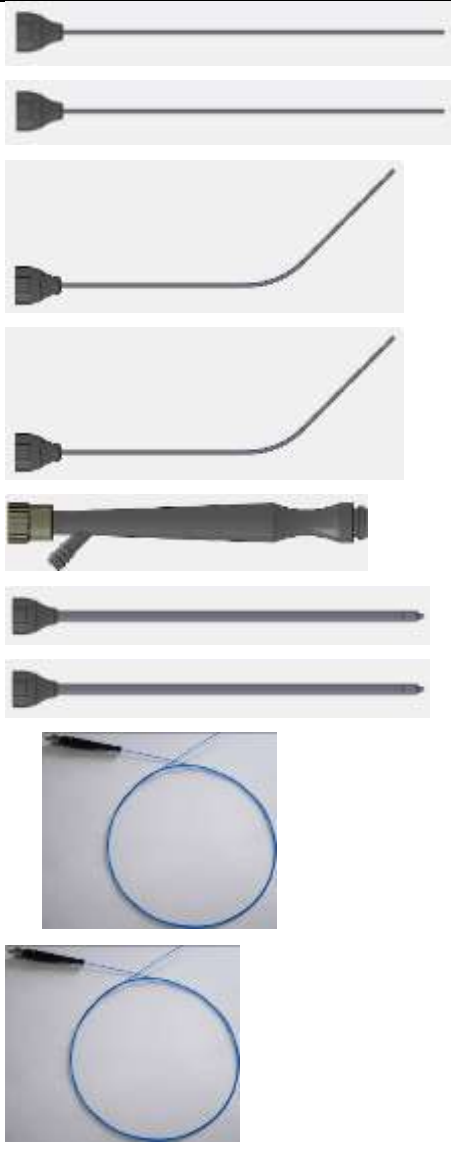
Códigos	Descrição	Informações Gráficas
098 06 00 00	<p>Kit duplo de Cânulas 160,0mm com dois diâmetros, sendo uma reta e outra curva longa para cada diâmetro de FIBRA DE 300 E 700</p>	
098 07 00 00	<p>Kit duplo de Cânulas 110,0mm com dois diâmetros, sendo uma reta e outra curva média, com uma Baioneta média para cada diâmetro de FIBRA DE 300 E 700</p>	

Códigos	Descrição	Informações Gráficas
		
098 08 00 00	<p>Kit duplo de Cânulas 160,0mm com dois diâmetros, sendo uma reta e outra curva longa, com uma Baioneta longa para cada diâmetro de FIBRA DE 300 E 700</p>	



Códigos	Descrição	Informações Gráficas
098 09 00 00	<p>Kit duplo de Cânulas 110,0mm com dois diâmetros, sendo uma reta e outra curva media para cada diâmetro de FIBRA DE 400 E 800</p>	 <p>The 'Informações Gráficas' column contains seven images. The top two images show straight catheters with black handles and clear tips. The next two images show curved catheters with similar handles and tips. The fifth image is a side view of the handle assembly, showing a black grip and a clear connector. The bottom two images show circular fiber optic fibers, one for 400 and one for 800, with their respective handles visible.</p>

Códigos	Descrição	Informações Gráficas
098 10 00 00	<p>Kit duplo de Cânulas 160,0mm com dois diâmetros, sendo uma reta e outra curva longa para cada diâmetro de FIBRA DE 400 E 800</p>	
098 11 00 00	<p>Kit duplo de Cânulas 110,0mm com dois diâmetros, sendo uma reta e outra curva média, com uma Baioneta média para cada diâmetro de 400 E 800</p>	

Códigos	Descrição	Informações Gráficas
		
098 12 00 00	<p>Kit duplo de Cânulas 160,0mm com dois diâmetros, sendo uma reta e outra curva longa, com uma Baioneta longa para cada diâmetro de FIBRA DE 400 E 800</p>	

## INDICAÇÃO A QUE SE DESTINA O PRODUTO.

O KIT CÂNULA ST DOUBLE MAX SETORMED pode ser utilizado em várias situações cirúrgicas baseadas em laser. As indicações incluem, mas não se limitam à ablação e vaporização de tecidos.

O KIT CÂNULA ST DOUBLE MAX SETORMED deve ser utilizado somente por médicos cirurgiões devidamente qualificados, treinados e familiarizados com o produto e o procedimento cirúrgico adequado.

**Precauções, restrições, advertências e cuidados especiais e esclarecimentos sobre o uso do produto, bem como seu armazenamento e transporte.**

**PRODUTO DE USO ÚNICO  
PRODUTO ESTÉRIL – ESTERILIZADO POR RADIAÇÃO GAMA**

**PRECAUÇÕES**

- O KIT CÂNULA ST DOUBLE MAX SETORMED de uso único, é embalado em embalagem não reutilizável, de forma que está estéril no momento de sua comercialização e que mantém esta qualidade nas condições previstas de armazenamento e transporte, até que a embalagem protetora que garante a esterilidade seja violada ou aberta. Somente use se a FIBRA estiver em embalagem íntegra, dentro do prazo de validade.
- Descarte e não use artigos fora do prazo de validade e/ou previamente abertos ou danificados, nem aqueles com perda da esterilidade. A esterilidade do produto só é garantida se houver estado íntegro da embalagem e do produto e este estiver dentro do prazo de validade.
- O produto é apresentado esterilizado, portanto a embalagem primária somente deverá ser aberta no ato do procedimento. A integridade física da embalagem deve ser mantida até o momento da abertura pelo circulante de sala.
- Qualquer dispositivo que tenha dobras, perfurações, fraturas ou outras características superficiais alteradas, que tenha caído ou sido mal manuseado ou que seja suspeito de ter sofrido dano não pode ser usado e deve ser descartado.

**PROCEDIMENTOS RELACIONADOS AO DESCARTE**

- **Procedimentos relacionados a descarte de produto desqualificado, de forma a assegurar sua inutilização para que não seja indevidamente reaproveitado:** Descarte e não use o KIT CÂNULA ST DOUBLE MAX SETORMED fora do prazo de validade e/ou previamente aberto ou danificado, o que acarretará perda da esterilidade. Recomenda-se que o KIT CÂNULA ST DOUBLE MAX SETORMED seja descartado no lixo hospitalar (conforme as normas da autoridade sanitária local). O descarte deve ser realizado seguindo-se as disposições da Resolução RDC nº 306/2004 que dispõe sobre o Regulamento Técnico para gerenciamento de resíduos de serviços de saúde, bem como outras práticas de biossegurança equivalentes.

### **ADVERTÊNCIAS GERAIS**

- Antes de utilizar o KIT CÂNULA ST DOUBLE MAX SETORMED certifique-se de ler e compreender as instruções fornecidas nas instruções de uso.
- Este produto somente pode ser utilizado sob prescrição médica ou sua supervisão.
- O cirurgião deve estar ciente das técnicas de utilização de Sistema de Laser.
- O uso correto do KIT CÂNULA ST DOUBLE MAX SETORMED é extremamente importante para o sucesso na utilização.

### **Advertência associada à verificação do estado superficial do produto que restrinja o seu uso.**

- Caso haja alguma discrepância na aparência visual (como a quebra parcial) ou mesmo algum foco do material apresente outra coloração, não utilize o KIT CÂNULA ST DOUBLE MAX SETORMED e entre em contato imediatamente com o fabricante ou distribuidor do produto.

### **Identificação da possibilidade de reesterilização: PRODUTO DE USO ÚNICO**

#### **Cuidados especiais**

- Somente profissionais habilitados e com conhecimento dos procedimentos necessários para escolha, aplicação e utilização adequadas do produto deverão fazer uso do mesmo.
- O uso do produto com procedimentos e condições não adequadas poderá prejudicar o paciente conduzindo a resultados não satisfatórios.
- O médico deverá checar a integridade e o prazo de validade da embalagem.

### **RESTRIÇÕES E ADVERTÊNCIAS**

O usuário, antes de utilizar o produto, deve ler atentamente às instruções de uso que o auxiliarão no uso correto e seguro:

- Este produto somente pode ser utilizado sob prescrição médica.
- O fabricante deste produto não pratica a medicina e não recomenda esta ou qualquer outra técnica cirúrgica para uso em um determinado paciente. O cirurgião que executa qualquer procedimento cirúrgico é responsável pela determinação e utilização de técnicas apropriadas para cada tipo de paciente.
- Não utilize o KIT CÂNULA ST DOUBLE MAX SETORMED que pareça danificado.
- Não utilize o produto fora da data de validade e sempre verifique se a indicação de esterilização está correta.
- O produto só deve ser utilizado por profissionais médicos qualificados, que possuam o

conhecimento e a experiência necessária para a devida utilização do produto, conhecimento de manuseio de produtos estéreis.

- O produto deve ser transportado e acondicionado sempre protegido contra todo tipo de umidade, sujeira e contato com substâncias inflamáveis, corrosivas, tóxicas ou explosivas.
- A embalagem não deve estar furada ou rasgada, deve ficar longe de instrumentos cortantes ou pontiagudos.
- Não guarde ou armazene este produto próximo a produtos de categorias diferentes.

## **CONDIÇÕES DE ARMAZENAMENTO**

Armazenar em estantes de armação metálica ou vidro, com altura mínima do piso, possibilitando assim a limpeza e higiene diária; garantir que o ambiente do almoxarifado esteja livre de poeira e intempéries que possam afetar a perfeita conservação do produto estocado.

Condições de estocagem: devem ser armazenados em local seco com umidade até 70% e convém que não sejam expostos diretamente à luz do sol, radiação ionizante, extremos de temperatura (até 40°C) ou contaminação particulada.

## **CONDIÇÕES DE TRANSPORTE**

Os produtos devem ser transportados de forma a impedir qualquer dano ou alteração com relação às condições de recebimento e de sua embalagem. É necessário que não seja colocado nenhum objeto pesado ou pontiagudo adjacente ao produto para não danificar a embalagem e evitar a contaminação consequente disso. Não empilhar as caixas.

## **CONDIÇÕES DE MANIPULAÇÃO**

Este produto é de uso único. O produto se encontrará estéril enquanto estiver dentro do prazo de validade e a embalagem não for aberta ou danificada.

## **RASTREABILIDADE**

O KIT CÂNULA ST DOUBLE MAX SETORMED possui número de lote e o sistema de vendas integrado ao sistema de qualidade possibilita o seu rastreamento e o destino final caso seja necessário.

## **ESTERILIZAÇÃO**

A esterilização é realizada por radiação de Raios Gama (norma ISO-11137 - "*Sterilization of Health Care Products - Requirements for Validation and Routine Control - Radiation Sterilization*") e possui validade de 2 anos. As embalagens possuem indicadores de esterilização por Gama na cor vermelha junto ao rótulo do produto.

## INSTRUÇÕES DE USO

- Verifique se a embalagem esterilizada não está aberta, rompida nem perfurada e de que o produto não está danificado. Se houver evidência ou suspeita de violação da embalagem o produto não deve ser utilizado e descartado para uso;
- Verifique se a indicação de esterilização está correta;
- Verifique o prazo de validade da esterilização;
- Antes da ativação do SISTEMA DE LASER, leia novamente as instruções do Manual do Usuário do SISTEMA DE LASER para obter as instruções para a configuração e operação corretas do sistema laser;
- Antes de utilizá-lo, certifique-se de que é compatível com a fonte sendo utilizada;
- Abra o BLISTER e, utilizando técnica para transferência de materiais estéreis, transfira o KIT CÂNULA para o campo estéril;
- Manuseie a FIBRA ÓPTICA evitando danificá-la com dobras bruscas que podem danificar ou quebrar o filamento;
- Certifique-se de que o SISTEMA DE LASER está desligado (OFF) ou no modo “STANDBY” antes de inserir a FIBRA ÓPTICA;
- Verifique cuidadosamente se a fibra tem dobras, perfurações, fraturas ou outros danos. Se a FIBRA ÓPTICA parecer danificada, o produto não deve ser utilizado;
- Inserir a FIBRA ÓPTICA no KIT CÂNULA ST DOUBLE MAX SETORMED a ser utilizado;
- Ajuste os parâmetros de tratamento do SISTEMA DE LASER de acordo com as instruções do Manual do Usuário e dentro do nível de potência adequado para o tamanho da FIBRA ÓPTICA;
- Realizar o procedimento cirúrgico;
- Após o procedimento, inutilize o KIT CÂNULA ST DOUBLE MAX SETORMED e descarte-o em LIXO HOSPITALAR.

## FORMAS DE APRESENTAÇÃO DO PRODUTO.

O KIT CÂNULA ST DOUBLE MAX SETORMED possui 12 versões/modelos, apresentados em embalagens contêm 04 CÂNULAS, 01 SUPORTE DA CÂNULA, 02 FIBRA ÓPTICA, podendo vir acompanhada de 02 baionetas, conforme modelo.

O KIT CÂNULA ST DOUBLE MAX SETORMED é acondicionado da seguinte maneira:

- **Embalagem primária:** Bandeja blister de polietileno tereftalato (PET) virgem espessura de 0,7 mm com fechamento em Tyvek 1073B com laca.
- **Embalagem secundária:** Caixa de papel cartão nas especificações:



- Gramatura: 400 gr;
- Cola: PVC Branca;
- Filme poliolefínico para proteção de 19 g/m<sup>2</sup>.

O KIT CÂNULA ST DOUBLE MAX SETORMED é cuidadosamente embalado e deverá chegar ao seu destino em perfeitas condições. O produto não deve ser adquirido se a embalagem externa estiver danificada.

### **CONTRAINDICAÇÕES**

Este dispositivo não apresenta contraindicações das quais se tenha conhecimento.

Consulte o Manual do Usuário do SISTEMA DE LASER para obter informações sobre contraindicações relacionadas com o mesmo.

### **RECLAMAÇÃO**

Caso o produto médico apresente um risco imprevisível específico descrito nesta instrução de uso, esteja fora de suas especificações ou esteja gerando qualquer insatisfação, notifique diretamente a Setormed. Envie o produto limpo e embalado em saco plástico, número de lote do(s) componente(s) devidamente identificado com a descrição da não conformidade para Rua Arthur Rodrigues de Castros, 150 – Jardim São Paulo – CEP: 13570-410 – São Carlos – SP. A Setormed disponibiliza um canal de comunicação através do telefone (16) 3416-5398 para notificações referentes ao produto.

**Fabricado por:** Setormed Indústria e Comércio de Equipamentos Médicos e Odontológicos S.A  
**CNPJ:** 13.533.397/0001-29

**Responsável Técnico:** Ricardo Luiz Vicentim – CREA-SP 5062789745

Declaramos verdadeiras as informações descritas neste Modelo de Instrução de Uso.

---

#### **Responsável Técnico**

Eng. Ricardo Luiz Vicentim

**CREA-SP CREA-SP 5062789745**

---

#### **Responsável Legal**

Ricardo de Queiroz